

НАЗНАЧЕНИЕ

Легкая и компактная газонокосилка, предназначенная для стрижки газонов площадью от 400 до 1000 кв.м. Возможны три уровня регулировки высоты стрижки путем перестановки все четырех колес. Процедура несложная и времени занимает немного. Газонокосилки оборудованы рукояткой П-образной формы, благодаря чему рукам очень комфортно во время работы. Включить мотор можно только правой рукой, пусковая скоба самая простая, одноручная. Под ней расположен кронштейн для сетевого кабеля, отвечающий за то, чтобы даже очень сильно натянутый провод не выскочил из розетки. Скошенная трава собирается в ёмкость травосборника, что придаёт газону ухоженный вид.

ОБЩИЙ ВИД

1. Передние колеса
2. Задние колеса
3. Кожух электродвигателя
4. Травосборник
5. Крышка травосборника
6. Нижняя часть рукоятки
7. Верхняя часть рукоятки
8. Вин фиксации положения верхней рукоятки
9. Шнур питания
10. Фиксатор удлинительного шнура
11. Рычаг переключения высоты скоса (только для ЕМЕ-160)
12. Рычаг выключателя



Рис.1

ОБЩИЕ ПРАВИЛА ТЕХНИКИ БЕЗОПАСНОСТИ

Внимательно прочтите эту инструкцию. Соблюдайте все рекомендуемые меры предосторожности во время и после использования вашей машины и содержите вашу машину в хорошем рабочем состоянии.

1. Всегда выключайте машину из электрической розетки перед чисткой, проверкой или установкой запчастей, или в случае, если электрический провод поврежден или спутан.
2. Чтобы защитить ваши ноги всегда надевайте прочную обувь. Свежескошенная трава влажная и скользкая. Не косите босиком или в открытых сандалиях.
3. Всегда проверяйте ваш газон или места для кошения на предмет отсутствия палок, камней, проводов или другого мусора.
4. Надевайте длинные брюки, чтобы защитить ваши ноги: любой мусор, оставленный на газоне или в месте кошения травы, может быть отброшен лезвиями.

5. Не пользуйтесь вашей машиной в дождь и не позволяйте ей намочнуть. Если возможно, избегайте пользоваться машиной, если трава влажная.
6. До начала пользования машиной отсоедините электрический провод, и визуально проверьте лезвия и вращающиеся части на предмет повреждения. Поврежденные лезвия и изношенные болты являются главной причиной опасности. Также проверьте, хорошо ли лезвия установлены. Часто проверяйте, хорошо ли закручены все гайки и болты.
7. Не используйте машину, если какие-либо ее части дефектны. Выбрасывайте все дефектные части и установите новые до использования машины. Будьте всегда уверены, что ваша машина находится в безопасном для работы состоянии. Всегда пользуйтесь запчастями производителя. Запчасти, не произведенные заводом-изготовителем могут быть причиной плохой работы машины и возможных травм.
8. Не позволяйте детям, животным или кому-либо еще находиться около вашей машины во время работы, всегда держитесь как минимум на расстоянии 6 метров от них.
9. Заводите вашу машину внимательно, ваши ноги должны находиться на достаточном расстоянии от лезвий.
10. Когда машина работает, безопасная дистанция, которую регулирует рукоятка, должна быть всегда соблюдена.
11. Не оставляйте вашу машину без присмотра, пока она подключена к розетке.
12. Никогда не позволяйте детям или людям, не ознакомленным с этими инструкциями, пользоваться газонокосилкой. Местное законодательство может ограничивать возраст пользователя газонокосилкой.
13. Запомните, что пользователь машиной берет на себя ответственность за нанесение телесных повреждений или нанесение ущерба собственности.
14. Ни при каких обстоятельствах не пытайтесь переворачивать машину, пока работает мотор, и не пытайтесь остановить лезвия, всегда позволяйте лезвиям останавливаться самостоятельно.
15. Если лезвия наткнулись на препятствие, немедленно выключите машину, отсоедините штепсель из розетки и, когда лезвия остановятся, поверните машину на бок и проверьте лезвия и гайки на предмет повреждения. Обратитесь к сервисным службам для устранения неисправности перед тем, как запустить машину в очередной раз.
16. Всегда отключайте машину от сети перед тем, как поднимаете или переносите ее.
17. Остановите лезвия, если газонокосилка должна быть наклонена для транспортировки по каким-либо другим, кроме травы, поверхностям, а также при транспортировке машины с одного места на другое.
18. Ходите, никогда не бегите.
19. Всегда косите траву поперек поверхностей и склонов. Соблюдайте предельную осторожность, когда меняете направление на склонах. Не усердствуйте на крутых склонах и всегда надевайте нескользящую обувь.
20. Косите только в дневное время или при хорошем искусственном освещении.
21. Никогда не пользуйтесь газонокосилкой без вставленного в нее резервуара для травы.
22. Часто проверяйте резервуар для травы на предмет износа или повреждения.
23. Выключите мотор и подождите до полной остановки лезвий до выемки травосборника или лотка.
24. Никогда не пытайтесь регулировать приспособление наладки высоты кошения травы во время работы машины.
25. Не кладите руки или ноги под вращающиеся части. Держите лоток свободным от травы, проверяя его все время.
26. Если машина начнет ненормально вибрировать, немедленно выключите мотор и установите причину.
27. Режущие края лезвий газонокосилки очень острые и способные прорезать тончайшие материалы. Всегда с осторожностью обращайтесь с лезвиями газонокосилки при ремонтных работах. Работая с лезвиями, рекомендуется надевать перчатки или заворачивать лезвие в газету или любой другой подходящий материал для предотвращения травм.
28. Не пользуйтесь растворителем или чистящими жидкостями для того, чтобы почистить вашу машину. Используйте округлый скребок для выемки травы и грязи. Всегда отсоединяйте машину от сети до чистки.
29. Храните вашу машину в сухом месте, когда ей не пользуетесь, лучше вне пределов досягаемости детей.

Электрическая безопасность

30. Ваша машина сконструирована таким образом, чтобы подключать ее к сети переменного тока, не пытайтесь использовать другие электрические сети. Пользуйтесь для включения силовой розеткой, а не обычной электрической розеткой.
31. Ваша машина имеет двойную изоляцию. Это означает, что все дополнительные металлические части машины снабжены механизмом электрической изоляции от сети. Это достигается тем, что установлена дополнительная изоляционная панель между электрическими и механическими частями. Двойная изоляция означает более высокую электрическую безопасность и избавляет от необходимости заземления машины.
32. Всегда держите электрический шнур вдали от лезвий, все время проверяйте его местоположение.

33. Никогда не тяните газонокосилку за кабель и не дергайте ее за кабель, чтобы отсоединить розетку. Держите кабель вдали от источников тепла, масла или острых краев. Проверьте состояние вашего кабеля до начала работы, и не пользуйтесь им в случае, если он поврежден.
34. Выключатель на панели управления должен всегда быть выключен перед отсоединением шнура от сети или отсоединением удлинителя.
35. Внимание! Не пользуйтесь удлинителем, в котором обнаружите хотя бы малейшие повреждения. Работайте только с абсолютно неповрежденным удлинителем. Не занимайтесь ремонтом удлинителя самостоятельно.

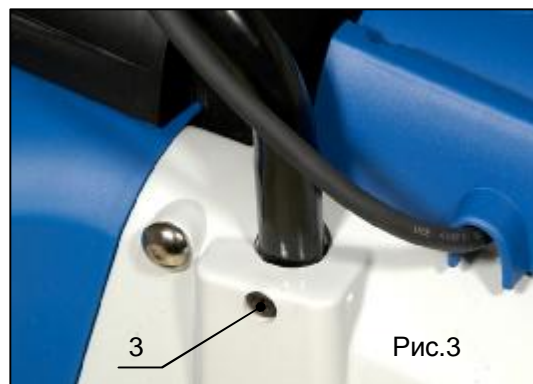
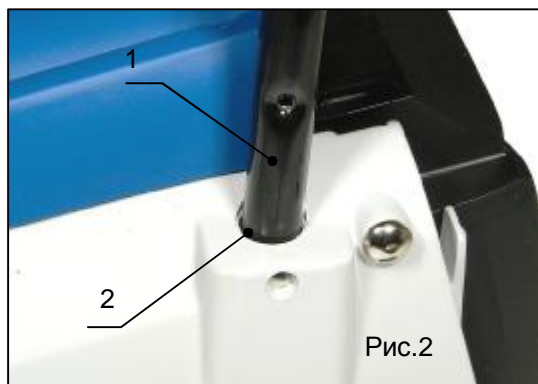
ТЕХНИЧЕСКИЕ ХАРАКТЕРИСТИКИ

Табл.1

Тип	ЕМЕ-120	ЕМЕ-130	ЕМЕ-150	ЕМЕ-160
Мощность (Вт)	1300	1500	1600	1600
Высота резки (мм)	25-55	25-55	25-55	25-75
Режущее оборудование	2-лопастной нож	2-лопастной нож	2-лопастной нож	2-лопастной нож
Ширина захвата (мм)	340	340	420	420
Диаметр колес (мм)	140	140	170	170
Объем травосборника (л)	30	35	50	50
Вес (кг)	14	16	18	18,2

ЭКСПЛУАТАЦИЯ

Сборка и установка рукоятки



Для ЕМЕ-120/130:

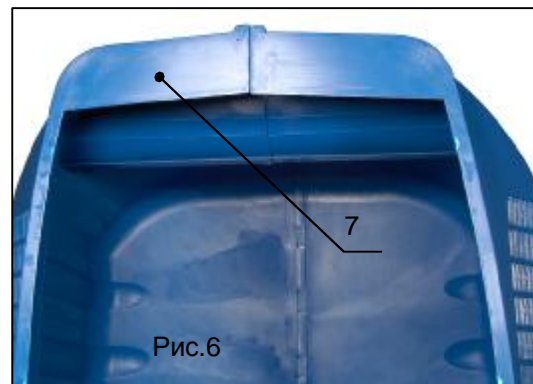
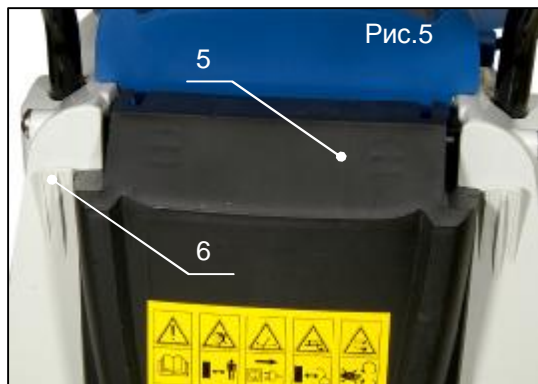
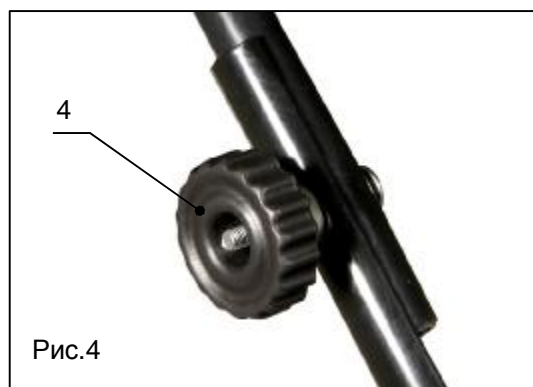
Для установки необходимо обе нижние части (поз.1, рис.2) рукоятки вставить в два отверстия (поз.2, рис.2) на корпусе газонокосилки и закрепить их с помощью саморезов (поз.3, рис.3). Затем установите верхнюю часть рукоятки с выключателем. Крепление выполняйте при помощи двух пластиковых гаек (поз.4, рис.4).

Остальные модели поставляются в собранном виде, необходимо только верхнюю часть рукоятки привести в рабочее положение и зафиксировать гайкой (поз.4, рис.4).

Травосборник

Перед началом работы необходимо установить на газонокосилку травосборник.

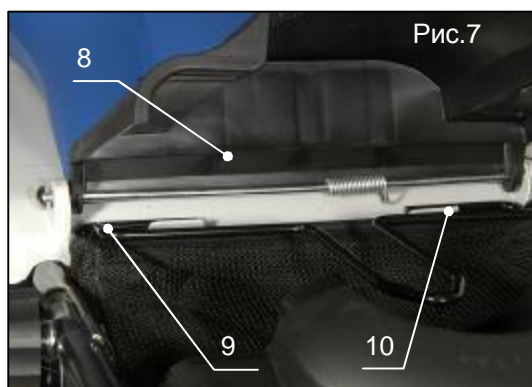
Пластиковый травосборник:



Поднимите крышку травосборника (поз.5, рис.5). На каркасе травосборника имеется скоба (поз.7, рис.6), которую необходимо зацепить за два пластиковых кронштейна (поз.6, рис.5) на корпусе газонокосилки.

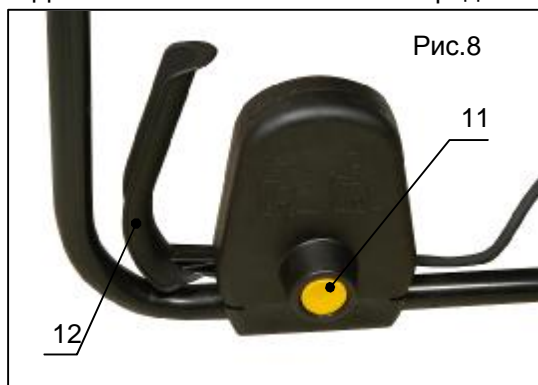
Мягкий травосборник:

Поднимите крышку травосборника (поз.8, рис.7). На каркасе травосборника имеется скоба (поз.9, рис.7), которую необходимо зацепить за два пластиковых кронштейна (поз.10, рис.7) на корпусе газонокосилки.



Выключатель

1. Подсоедините газонокосилку к источнику питания (230В/50Гц) через удлинитель (рис.9).
2. Эта газонокосилка снабжена безопасным электрическим выключателем, защищающим от случайного запуска. Нажмите кнопку безопасного включения (поз.11, рис.8) на панели управления, и пока она нажата, потяните рычаг выключателя (поз.12, рис.8). Электродвигатель запустится и начнет вращать режущий нож.
3. Для того чтобы отключить электродвигатель, необходимо просто отпустить рычаг (поз.12, рис.8).



Движение

Газонокосилки не имеют привода на колеса, поэтому для того чтобы привести их в движение, необходимо толкать перед собой. Скорость движения примерно должна составлять 3 км/час.

Регулировка высоты стрижки

Для ЕМЕ-120/130: Высота стрижки регулируется в пределах от 25 до 55мм при помощи 3-позиционного регулирования всех колес.

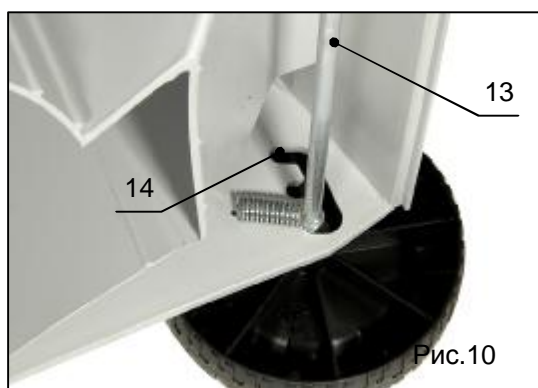
Для того чтобы выставить требуемую высоту стрижки, необходимо:

Отключить газонокосилку от источника питания

Потянуть за ось колес (поз.13, рис.10), тем самым, выдвинув ее из зафиксированного положения. Переставить колесо в одно из трех положений (поз.14, рис.10).

Предыдущую операцию необходимо провести на всех четырех колесах.

Внимание: проследите за тем, чтобы все четыре колеса находились в одинаковом положении.



Для ЕМЕ-150: Высота стрижки регулируется в пределах от 25 до 55мм при помощи 3-позиционного регулирования всех колес.

Для того чтобы выставить требуемую высоту стрижки, необходимо:

Отключить газонокосилку от источника питания

Открутить пластиковую гайку (поз.15, рис.11) крепления колеса к корпусу. Переставить колесо в одно из трех положений (поз.16, рис.12).

Закрутить пластиковую гайку (не забудьте установить шайбу (поз.17, рис.12))

Предыдущую операцию необходимо провести на всех четырех колесах.

Для ЕМЕ-160: Высота стрижки регулируется в пределах от 25 до 75мм при помощи 5-позиционного регулирования всех колес при помощи одного рычага.

Для того чтобы выставить требуемую высоту стрижки, необходимо:

Отключить газонокосилку от источника питания

Переставить центральный рычаг (поз.18, рис.13) в одно из пяти положений (поз.19, рис.13).

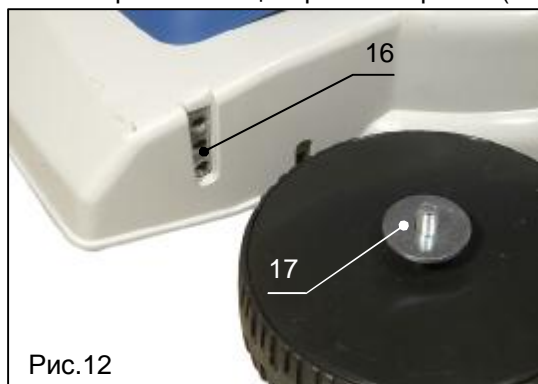


Рис.12

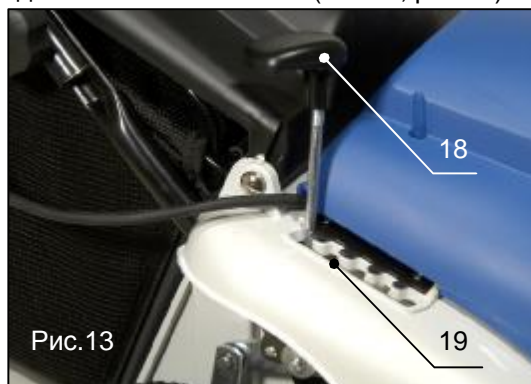


Рис.13

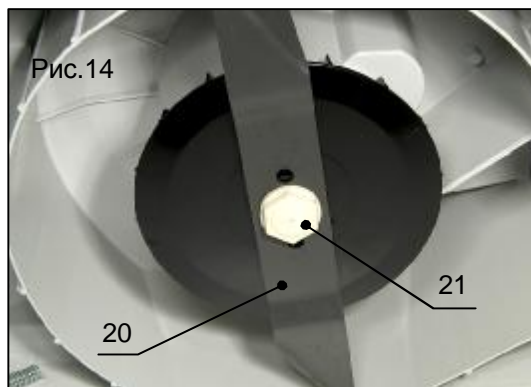


Рис.14

Замена и заточка ножей

Всегда используйте оригинальные ножи. Перед заменой ножей отключите газонокосилку от источника питания.

Для замены ножей переверните косилку на бок, предварительно отсоедините травосборник. Держите нож (поз.20, рис.14) рукой. Используйте гаечный ключ, чтобы отвернуть болт (поз.21, рис.14) крепления ножа (правая резьба).

Нож следует натачивать после каждого сезона. Если в течение сезона вы заметите, что после косьбы трава желтеет или становится коричневой, то это значит, что нож затупился. При заточке используйте всю первоначально заточенную поверхность. Чтобы косьба была равномерной обе стороны ножа должны быть заточены одинаково. Трава будет скашиваться ровно, если обе стороны ножа находятся в равновесии. Если равновесия нет, то ту сторону, которая находится ниже, следует подточить. Из-за неравномерной заточки ножа газонокосилка будет вибрировать.

Сточившийся на 6мм нож, вследствие неоднократной заточки, мы рекомендуем заменить на новый.

УХОД ЗА ТРАВой И ПОКОСОМ

Современная техника позволит вам значительно облегчить работу в саду (газонокосилка с травосборником), чтобы трава была всегда сочной и зелёной, её необходимо скашивать и удобрять. Ножи газонокосилки должны всегда быть острыми, иначе трава будет мяться и желтеть. Чтобы газон был подстрижен ровно, косить траву следует по прямым линиям. Чтобы не оставалось полос, каждый раз заводите газонокосилку на несколько сантиметров на уже скошенную дорожку. Частота обработки газона зависит от условий роста травы. В период бурного роста (май, июнь), постригать газон следует два раза в неделю, в остальное время - один раз в неделю. Высота срезания должна составлять от 4 до 6 сантиметров. До следующей косьбы трава должна вырасти на 4-5см. В периоды засухи траву следует укорачивать на 1,5см, чтобы не засохла земля. Если трава выросла очень сильно, то не скашивайте её сразу до нормальной высоты, это повредит траве. Устанавливайте высоту срезания таким образом, чтобы поток воздуха в корпусе газонокосилки легко перемещал скошенную траву в травосборник. При слишком большой высоте срезания поток воздуха становится маленьким, из-за чего травосборник заполняется травой неправильно или в нём образуются закупорки. Своевременно удаляйте траву из травосборника.

ОСТОРОЖНО: Следующие операции нужно проводить при выключенном моторе и остановившемся режущем механизме:

- Приподнимите травосборник.
- Отсоедините травосборник.

Если ящик переполнится, отверстия выброса закупорятся, и трава будет оставаться на газоне. После очистки травосборника снова присоедините его и включите мотор. Соберите траву, оставшуюся лежать на газоне.

ЧИСТКА

После окончания работы всегда очищайте газонокосилку.

ВНИМАНИЕ: Для удаления травы используйте тряпку или щётку. Очищать газонокосилку можно только при выключенном и охлажденном двигателе.

В следующих случаях косилку должен осмотреть специалист

- При наезде на препятствие
- При моментальной остановке двигателя
- Если прогнулись ножи или прогнулся вал двигателя

ХРАНЕНИЕ

Когда газонокосилка не используется, храните ее в безопасном и сухом месте. Не следует хранить машину:

- В пределах досягаемости детей или в легко доступном месте
- В сыром помещении или месте, открытом для дождя
- В месте, где неожиданно меняется температура
- В месте, доступном для прямых солнечных лучей
- В месте, где также находится летучее вещество, которое может взорваться или воспламениться.

ТРАНСПОРТИРОВКА

Перевозите инструмент в чемодане или коробке в условиях, исключающих его повреждение. Запрещается переносить инструмент, держа его за кабель.

УТИЛИЗАЦИЯ

В том случае, если практически невозможно отремонтировать машину, позаботьтесь о том, чтобы следовать местному и государственному законодательству об утилизации пластиковых и металлических материалов, если Вы решили избавиться от вашей газонокосилки.

ГАРАНТИИ

Мы гарантируем работу инструмента фирмы «ELMOS» в соответствии с законом страны поставки. Повреждения, вызванные естественным износом, перегрузкой инструмента, неправильной эксплуатацией и хранением не могут являться предметом гарантии.

Внимание: Гарантия осуществляется только при полном и правильном заполнении фирменного гарантийного талона в момент продажи!!!