

Руководство по эксплуатации бороздодела ELMOS модели EWS24ST



ОБЩИЙ ВИД

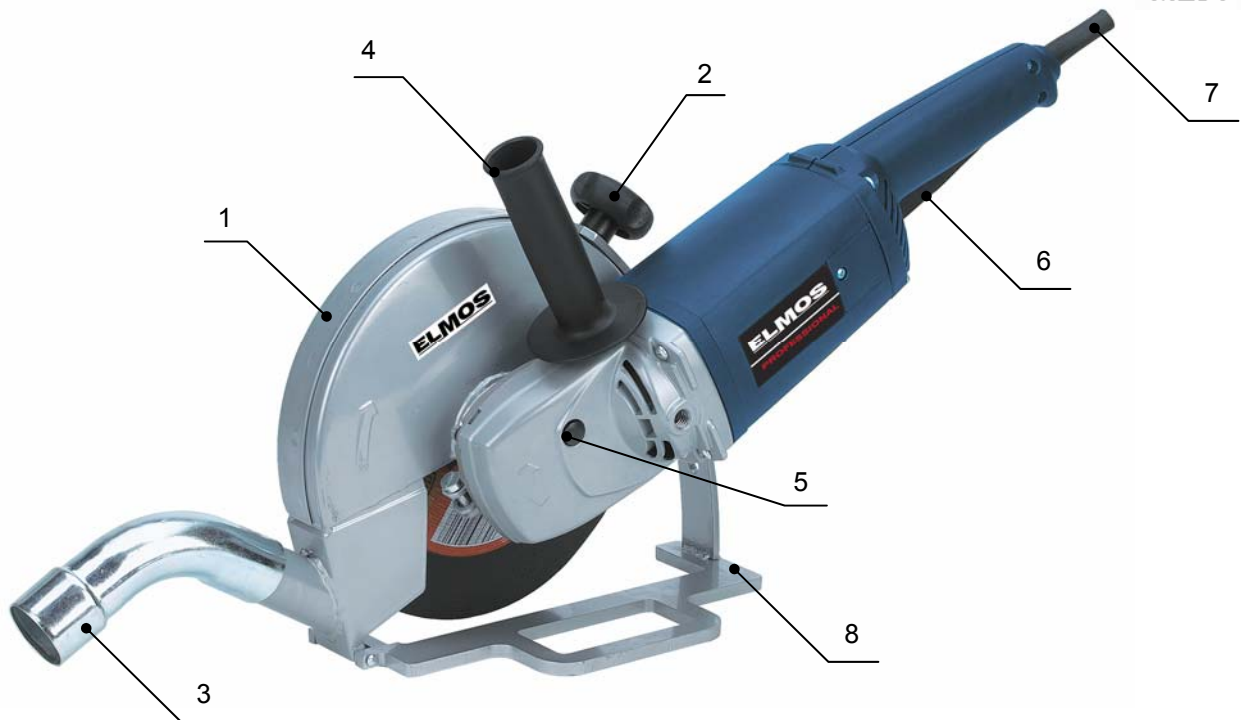


Рис.1

1. Защитный кожух
2. Винт настройки глубины реза
3. Патрубок для подключения пылесоса
4. Дополнительная рукоятка
5. Кнопка фиксации шпинделя
6. Выключатель
7. Шнур питания
8. Опорная платформа

ОБЩИЕ ПРАВИЛА ТЕХНИКИ БЕЗОПАСНОСТИ

Предупреждение! Внимательно прочтите все инструкции. Неправильное следование всем инструкциям, упомянутым ниже, может быть причиной электрического удара, пожара и/или серьезной персональной травмы.

1. Содержите вашу рабочую площадку в чистоте и хорошо освещенной. Захламленные поверхности и затемненные помещения могут быть причиной несчастного случая.
2. Не пользуйтесь инструментом во взрывоопасной атмосфере, т.е. в присутствии взрывоопасных жидкостей, газов и пыли. Электроинструменты создают искру, которая может воспламенить пыль или пары.
3. Держите посетителей, детей подальше от места пользования электроинструментом. Отвлечение от работы может привести к потере контроля.
4. Не пользуйтесь инструментом в дождь. Вода, попавшая в электроинструмент, увеличивает риск электрического шока.
5. Не перенапрягай шнур. Никогда не используйте шнур для того, чтобы переносить электроинструмент. Держите шнур подальше от источника тепла, масла, острых предметов или движущих частей. Заменяйте поврежденный шнур незамедлительно. Поврежденный шнур увеличивает риск электрического шока.
6. Работая с электроинструментом на улице, используйте удлинитель, предназначенный для работы на улице, с маркировкой «W-A» или «W». Эти типы шнуров предназначены для работы на улице и уменьшают риск электрического шока.
7. Руководствуйтесь здравым смыслом при работе с электроинструментом. Не пользуйтесь инструментом, если вы устали или находитесь под влиянием наркотиков, алкоголя или лекарств. Момент потери внимания при работе с электроинструментом может быть результатом серьезной личной травмы.
8. Одевайтесь правильно. Не надевайте свободную одежду и украшения. Держите ваши волосы, одежду и перчатки подальше от вращающихся частей. Свободная одежда, украшения или длинные волосы могут быть затянуты в движущиеся части.
9. Избегайте произвольного включения. Удостоверьтесь в том, что переключатель находится в положении «ВЫКЛ» перед включением в розетку.

10. Выньте ключи настройки или гаечные ключи перед включением инструмента. Ключ, оставленный в движущихся частях инструмента, может быть причиной личной травмы.
11. Не допускайте положения, при котором Вам нужно тянуться к инструменту! Всегда твердо держитесь на ногах и соблюдайте правильное, сбалансированное положение все время. Соблюдение равновесия обеспечит лучший контроль над инструментом в неожиданной ситуации.
12. Используйте специальную защитную экипировку для безопасности. Всегда надевайте защитные очки.
13. Используйте зажимы или другие возможные способы в целях закрепления и обеспечения правильного положения рабочего материала на неподвижной основе. Держать рабочий материал рукой или против вашего тела неудобно и может привести к потере контроля.
14. Не применяйте излишнюю силу при работе с инструментом. Используйте правильный инструмент для вашей работы. Правильный инструмент выполнит работу лучше и безопаснее, если будет работать с той мощностью, на которую он рассчитан.
15. Не пользуйтесь инструментом, если переключатель не работает. Любой инструмент, который не может быть контролирован переключателем, опасен и должен быть отремонтирован.
16. Отключите штепсель из источника тока до того, как произвести настройку, замену аксессуаров или оставить инструмент на хранение.
17. Храните неработающий инструмент в местах, недосягаемых для детей.
18. Тщательно ухаживайте за инструментом. Держите режущий инструмент острым и чистым. Тщательно ухоженные инструменты с острыми режущими частями не будут заедать и их легче контролировать.
19. Проверьте инструмент на выравнивание и заедание движущихся частей, поломку частей и любые другие условия, которые могут влиять на работу инструмента.
20. Используйте только аксессуары, которые рекомендованы заводом-изготовителем для вашей модели. Запасные части, которые подходят одному инструменту, могут быть опасными для другого.

Дополнительные правила безопасности

1. Внимательно прочтите и сохраните настоящие инструкции по технике безопасности
2. Если инструмент заклинило, немедленно выключите его и вытащите штекер из розетки
3. Прежде, чем использовать оснастку, всегда сравните сначала её максимально допустимую частоту вращения с частотой вращения Вашего электроинструмента
4. Никогда не привязывайте ключа оснастки к инструменту верёвкой или чем-нибудь подобным
5. Никогда не пользуйтесь электроинструментом без оригинального предохранительного устройства
6. Запрещается использовать шлифовальные и отрезные круги или т.п., имеющие трещины или деформированную форму
7. Следует осторожно обращаться с шлифовальными и отрезными кругами, чтобы избежать возникновения обломков и трещин
8. Нельзя использовать шлифовальные и отрезные круги, размер которых превышает максимально рекомендуемые значения
9. После выключения привода нельзя останавливать вращающийся инструмент нажатием на него со стороны
10. Используйте только те фланцы, которые поставляются вместе с электроинструментом

ЭЛЕКТРОПИТАНИЕ.

Инструмент должен быть подключен к сети с напряжением, соответствующим напряжению, указанному на маркировочной табличке. Использование тока пониженного напряжения может привести к перегрузке инструмента. Род тока - переменный, однофазный. В соответствии с европейскими стандартами инструмент имеет двойную степень защиты от поражения током и, следовательно, может быть подключен к незаземленным розеткам.

ТЕХНИЧЕСКИЕ ХАРАКТЕРИСТИКИ

Табл.1

Тип	EWS24ST
Мощность, Вт	2200
Обороты, об/мин	4500
Диаметр круга, мм	230
Шпиндель	M14
Вес, кг	4,6

Стандартная оснастка

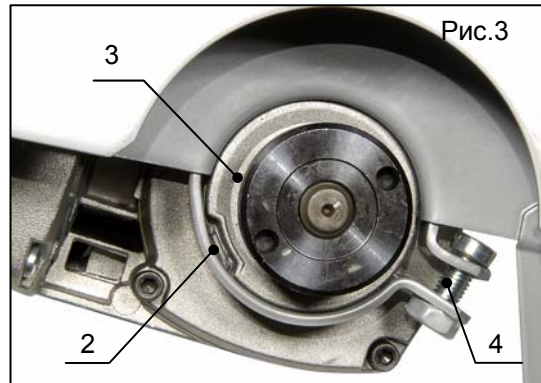
- Комплект фланцев
- Защитный кожух
- Боковая рукоятка
- Ключ

ОБЩИЕ СВЕДЕНИЯ

Этот инструмент специально разработан для резки камня, бетона, черепицы, кирпичей и других материалов, используемых при строительстве. Основное отличие от обычных отрезных машин это правильно подобранные обороты, что позволяет эффективно использовать алмазные диски для обработки данных строительных материалов. При этом значительно увеличивается производительность труда, а так же повышается срок службы режущего инструмента. Помимо этого модель снабжена специальным кожухом для прецизионной резки и разъемом для подключения пылесоса. Рукоятки расположены более эргономично для данного вида работ.

ЭКСПЛУАТАЦИЯ БОРОЗДОДЕЛА

Установка дополнительной рукоятки



Дополнительная рукоятка (поз.1, рис.2) может быть установлена в одном из трех удобных положений. Для установки рукоятки, необходимо поворачивать её по часовой стрелке до упора. Для снятия рукоятки, поворачивайте её против часовой стрелки до полного вывинчивания.

Установка защитного кожуха

Защитный кожух может быть установлен в любом, зависящем от работы положении.

Для закрепления кожуха, необходимо:

Совместить выемку (поз.2, рис.3) на хомуте кожуха с пазом на редукторе (поз.3, рис.3)

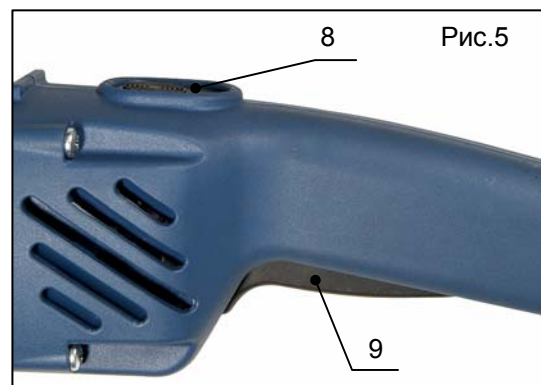
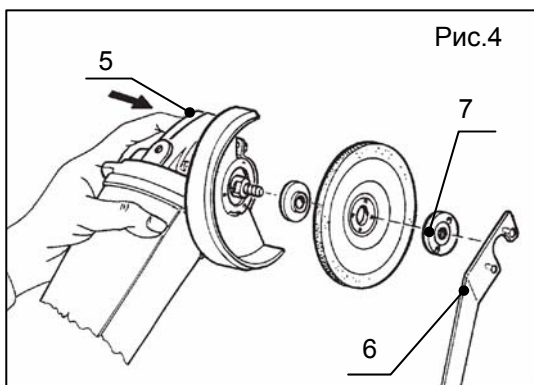
Прокрутить кожух в любое удобное для работы положение

Зафиксировать положение кожуха специальным винтом (поз.4, рис.3)

Установка и снятие рабочих инструментов

1. Отключите инструмент от источника питания.
2. Ослабьте винт (поз.2, рис.1) настройки глубины реза и установите минимальную глубину.
3. Нажмите на кнопку фиксации шпинделя (поз.5, рис.4). Наденьте гаечный ключ (поз.6, рис.4) на внешний фланец (поз.7, рис.4), и медленно поворачивайте его гаечным ключом до тех пор, пока вы не почувствуете, что замок фиксатора задействован. Продолжайте удерживать кнопку фиксации, чтобы не допустить проворота вала. Вращайте гаечный ключ против часовой стрелки, чтобы ослабить внешний фланец (поз.7, рис.4).
4. Снимите внешний фланец (поз.7, рис.4).
5. Убедитесь в том, что выпуклая сторона внутреннего фланца крепко прижата к шпинделю. Вставьте шлифовальный диск, убедившись в том, что диск плотно оделся на внутренний фланец. Наложите внешний фланец (поз.7, рис.4) на диск, и затяните его.
6. Перед использованием электроинструмента проверьте вручную, свободно ли движется установленный рабочий инструмент.

Новые круги следует проверить перед эксплуатацией. Проверка осуществляется холостым ходом в течение 30 секунд. Вибрирующие шлифовальные круги немедленно следует удалить.



Работа выключателя

На модели EWS24ST стоит выключатель с блокировкой от случайного включения и с фиксацией во включенном положении.

Для включения инструмента необходимо предохранительную кнопку (поз.8, рис.5) утопить вниз и после этого нажать на рычаг выключателя (поз.9, рис.5). Для перевода в режим длительной работы,

необходимо не отжимая предохранительную кнопку отпустить рычаг выключателя. Для выключения инструмента просто нажмите на рычаг выключателя.

Настройка глубины резки

Чтобы избежать неровностей, которые получаются при резке, глубину резки настраивают на 3мм глубже желаемого паза. Освободить винт (поз.10, рис.6) для настройки глубины резки и настроить желаемую глубину резки. Затянуть винт настройки глубины резки.

ПОРЯДОК РАБОТЫ

Инструмент установите на опорную платформу (поз.8, рис.1), рукоятку поднимите вверх таким образом, чтобы режущий диск вращался свободно.

Прежде, чем опустить электроинструмент к обрабатываемому материалу, диск должен достичь своей максимальной скорости.

После раскрутки диска инструмент опускайте плавно, вводя диск в обрабатываемую поверхность.

Инструмент направляйте равномерно по длине паза.

После окончания пропила рабочий диск необходимо вывести из паза и отключить питание.

Электроинструмент нельзя загружать до останова. Сильное давление не улучшит качество пропила, а сократит срок службы инструмента

Алмазные круги сильно нагреваются при эксплуатации. После останова не трогайте диски руками.

Электроинструмент необходимо держать крепко, чтобы он всегда был под контролем.

Прорезь для вентиляции должна быть чистой и проходимой.

В целях соблюдения точности прямой при горизонтальной / диагональной резке по стенам применять деревянную рейку.



Рис.6

Подключение пылесоса

Инструмент следует применять только при наличии аспирации. Необходимо дополнительно пользоваться пылезащитной маской. Патрубок (поз.3, рис.1) укрепляют на всасывающем наконечнике предохранительного кожуха и подключают к пылесосу.

УХОД ЗА ИНСТРУМЕНТОМ

Чистка.

1. Работающим мотором (при нажатии на выключатель) продуйте грязь и пыль из всех вентиляционных отверстий.
2. Внешние пластиковые части можно почистить влажной тряпкой и легким моющим средством. Никогда не используйте растворитель.

Внимание: До того, как использовать чистящие растворы, отключите инструмент от сети.

ОБСЛУЖИВАНИЕ

Для безопасной и надежной работы инструмента, помните, что ремонт, обслуживание и регулировка инструмента должны проводиться в условиях сервисных центров с использованием только оригинальных запасных частей и расходных материалов.

ХРАНЕНИЕ

Когда инструмент и принадлежности не используются, храните их в безопасном и сухом месте.

Не следует хранить их:

- В пределах досягаемости детей или в легко доступном месте
- В сыром помещении или месте, открытом для дождя
- В месте, где неожиданно меняется температура
- В месте, доступном для прямых солнечных лучей
- В месте, где также находится летучее вещество, которое может взорваться или воспламениться

ТРАНСПОРТИРОВКА

Перевозите инструмент в чемодане или коробке в условиях, исключающих его повреждение. Запрещается переносить инструмент, держа его за кабель.

УТИЛИЗАЦИЯ

В том случае, если практически невозможно отремонтировать инструмент, позаботьтесь о том, чтобы следовать местному и государственному законодательству об утилизации пластиковых и металлических материалов, если Вы решили избавиться от вашей УШМ.

ГАРАНТИИ

Мы гарантируем работу инструмента фирмы «ELMOS» в соответствии с законом страны поставки. Повреждения, вызванные естественным износом, перегрузкой инструмента, неправильной эксплуатацией и хранением не могут являться предметом гарантии.

Внимание: Гарантия осуществляется только при полном и правильном заполнении фирменного гарантийного талона в момент продажи!!!